



THERMO KING

Bedieningshandleiding

**SLXi-100, 200, 300, 400, SLXi-300 Whisper Pro,
SLXi Spectrum en SLXi Spectrum Whisper Pro**

Versie B

juni 2020

TK 61452-2-OP-NL

TRANE
TECHNOLOGIES

Inleiding

Deze handleiding is alleen bedoeld ter informatie. De gegevens zijn niet noodzakelijkerwijs volledig en mogen in geen geval worden beschouwd als een handleiding voor het oplossen van alle mogelijke problemen. Als u meer informatie wenst, vindt u in de adreslijst van Thermo King Service het adres en telefoonnummer van de dealer bij u in de buurt.

De garantie van Thermo King is niet van toepassing op apparatuur "die zo is geïnstalleerd, onderhouden, gerepareerd of gewijzigd om, naar het oordeel van de fabrikant, de integriteit ervan te beïnvloeden."

De fabrikant sluit met betrekking tot het gebruik van deze handleiding of enige informatie, aanbevelingen of beschrijvingen hierin, aansprakelijkheid uit naar enig persoon of entiteit voor enig persoonlijk letsel, materiële schade of enige directe, indirecte, speciale of gevolgschade. De procedures die hierin worden omschreven, mogen uitsluitend worden uitgevoerd door hiervoor opgeleide medewerkers. Als deze procedures niet nauwgezet worden opgevolgd, kan dit leiden tot schade aan de Thermo King-unit of andere goederen of persoonlijk letsel.

Uw Thermo King-unit bedienen en onderhouden is niet moeilijk, zeker niet als u de tijd neemt om de handleiding goed door te lezen.

Als u regelmatig vóór vertrek en onderweg inspecties uitvoert, zullen problemen tot een minimum beperkt blijven. Als u zich aan het onderhoudsprogramma houdt, zal dit er zeker toe bijdragen dat de unit in goede staat blijft. Als u de procedures opvolgt die door de fabriek worden geadviseerd, merkt u dat u in het bezit bent van het meest doelmatige en betrouwbare systeem voor temperatuurbeheersing dat op de markt verkrijgbaar is.

Alle nodige reparaties en onderhoud, groot en klein, moeten door een Thermo King-dealer worden uitgevoerd. Daar zijn vier belangrijke redenen voor:

- De dealers beschikken over het gereedschap dat door de fabriek wordt aanbevolen, en kunnen daarmee elke reparatie uitvoeren
- Ze hebben officieel erkende monteurs in dienst die door de fabriek zijn opgeleid
- Ze beschikken over originele Thermo King-onderdelen
- De garantie op uw nieuwe unit is enkel van kracht als de reparatie en vervanging van onderdelen door een erkende Thermo King-dealer zijn uitgevoerd.

Machine-informatiebeleid

Gebruik van dit product betekent aanvaarding van het machine-informatiebeleid van Thermo King dat beschikbaar is op: www.europe.thermoking.com. Dit product bevat een standaardfunctie waarmee machine-informatie wordt verzameld en gedeeld met Thermo King. Indien een klant een overeenkomst heeft gesloten met Thermo King kunnen afzonderlijke voorwaarden van toepassing zijn. Indien een klant zich wil afmelden voor het delen van machine-informatie met Thermo King, kan een aanvraag worden ingediend op het e-mailadres Opt-Out@ThermoKing.com.

Softwarelicentie

Het product omvat software die gelicentieerd is onder een niet-exclusieve, niet-sublicentieerbare, opzegbare en beperkte licentie om de software zoals die op het product geïnstalleerd is te gebruiken voor het doel waarvoor dit bestemd is. Elke vorm van reproductie, reverse-engineering of overige vorm van ongeoorloofd gebruik van de software is strikt verboden. Het hacken van het product of installeren van niet-erkende software kan de garantie doen vervallen. De eigenaar of gebruiker mag de software niet reverse-engineeren, decompileren of demonteren, tenzij en alleen voor zover deze activiteit uitdrukkelijk toegestaan is door de toepasbare wet, ondanks deze beperking. Het product kan afzonderlijk gelicentieerde software van derden omvatten zoals gespecificeerd in de bij dit product gevoegde documentatie of in een infoscherm op een mobiele applicatie of website horende bij het product. U bent verplicht om de verklaring voor DE "SOFTWARELICENTIEOVEREENKOMST VOOR THERMO KING-APPARATUUR" in te vullen voordat u uw unit in gebruik neemt. Deze bevindt zich in uw taal op de volgende locatie: <https://www.emea-user-manuals.thermoking.com>

Noodhulp

Thermo Assistance is een communicatiemiddel in meerdere talen waarmee u rechtstreeks contact kunt opnemen met een erkende Thermo King-dealer.

Thermo Assistance mag uitsluitend worden geraadpleegd voor defecten en reparaties.

Om dit systeem te gebruiken, hebt u de volgende informatie nodig voordat u belt: (er worden telefoonkosten in rekening gebracht)

- Telefoonnummer waarop wij u kunnen bereiken
- Type van de TK-unit

Inleiding

- Temperatuurinstelling thermostaat
- Omgevingstemperatuur
- Huidige temperatuur van de lading
- Mogelijke oorzaak van de storing
- Garantiegegevens van de unit
- Betalingsgegevens voor de reparatie

Als u uw naam en telefoonnummer opgeeft, wordt u teruggebeld door een medewerker van Thermo Assistance. U kunt dan bijzonderheden over de gewenste assistentie verstrekken, waarna de reparatie zal worden geregeld.

Geen betaling door klanten op het reparatiemoment met een ThermoKare-servicecontract of met een betalingsgarantie van de lokale Thermo King -dealer van de klant.



Belgium	+32 270 01 735
Denmark	+45 38 48 76 94
France	+33 171 23 05 03
Germany	+49 695 00 70 740
Italy	+39 02 69 63 32 13
Spain	+34 914 53 34 65
The Netherlands	+31 202 01 51 09
United Kingdom	+44 845 85 01 101
Kazakhstan	+7 7273458096
Russia	+7 4992718539
Others	+32 270 01 735

BEA261

Algemene vragen en onderhoud van de unit

Raadpleeg uw lokale Thermo King-dealer voor algemene vragen.

Ga naar www.europe.thermoking.com en selecteer dealerlocator voor uw lokale Thermo King-dealer.

Of raadpleeg de Thermo King-adreslijst voor contactgegevens.

Onderzoek naar klanttevredenheid

Laat uw stem horen!

Dankzij uw feedback kunnen wij onze handleidingen verbeteren. De enquête kan worden geopend op elk apparaat dat een internetverbinding heeft met een webbrowser.

Scan de QR-code (Quick Response) of klik op of typ het webadres https://tranetechnologies.iad1.qualtrics.com/jfe/form/SV_2octfSHoUJxsk6x?Q_CHL=qr&Q_JFE=qdg om de enquête in te vullen.



Inhoudsopgave

Veiligheid	9
Gevaar, Waarschuwing, Voorzichtig en Opmerking	9
Algemene veiligheidsmaatregelen	10
Automatisch starten/stoppen	12
Accu-installatie en bekabeling	12
Koudemiddel	15
Koudemiddelolie	16
Eerste hulp	16
Veiligheidsaanduidingen	18
Reparatie	18
Bediening	19
Ventilatoren condensor en verdamper	19
De unit op afstand opstarten	21
Koudemiddel	22
Gebruik geen ether-starthulpmiddelen	23
Beschrijving van de unit	24
Algemene Informatie	24
Dieselmotor	25
Extended Life Coolant (ELC)	25
EMI 3000	26
Thermo King-zuigercompressor	26
Elektronische smoorklep	27
SMART REEFER 3 (SR-3) Regelsysteem.....	27
CYCLE-SENTRY-bedrijf	27
Continubedrijf	28
CYCLE-SENTRY™ Start/stop-bediening.....	28
Standaard telematica	28

Overige communicatiemogelijkheden	28
OptiSet™ Plus	29
Ontdooien	30
Motorcompartiment	30
Beveiliging van de unit	31
Pharma	32
Handmatige inspectie-vóór-de-rit (vóór het starten van de unit)	34
Gebruiksaanwijzing	38
SMART REEFER 3 (SR-3) Overzicht controller	38
De unit 'AAN' zetten	39
AAN/UIT-schakelaar microprocessor	39
HMI-bedieningspaneel	40
Display bedieningspaneel	40
Toetsen bedieningspaneel	41
Bediening van de SR-3-controller	42
Op elk moment terug naar Engels	42
Ritrapport afdrukken	43
Alarmcodes	45
Inleiding	45
Laad- en inspectieprocedures	46
Inspectie vóór het laden	46
Inspectie na het laden	47
Inspectie onderweg	48
Inspectieprocedure	48
Inspectie probleemoplossing	48

Verbinding met een apparaat van een derde partij.....	51
LVD-schakelaar.....	51
Starten.....	53
Specificaties.....	57
Motor.....	57
Filters.....	59
Koelsysteem.....	59
Elektrisch regelsysteem.....	59
Elektrische motor (model 50).....	59
Vereisten elektrische standby.....	60
TrackKing.....	60
Garantie.....	61
Onderhoudsinspectieschema.....	62
Controle- en onderhoudsintervals.....	62
Locaties van serienummers.....	63
Herwinning van koudemiddel.....	64

Veiligheid

Gevaar, Waarschuwing, Voorzichtig en Opmerking

Thermo King® raadt aan dat alle reparaties en onderhoud door een Thermo King-dealer worden uitgevoerd en bewust te zijn van algemene veiligheidsmaatregelen.

Veiligheidsadviezen verschijnen indien nodig in deze handleiding (raadpleeg onderstaande voorbeelden). Uw persoonlijke veiligheid en de juiste werking van dit apparaat zijn afhankelijk van de strikte naleving van deze voorzorgsmaatregelen.

▲ GEVAAR

Voorbeeld!

Geeft een dreigend gevaar aan dat, als er niets aan wordt gedaan, kan leiden tot de dood of ernstig letsel.

▲ WAARSCHUWING

Voorbeeld!

Geeft een potentieel dreigend gevaar aan dat, als er niets aan wordt gedaan, kan leiden tot de dood of ernstig letsel.

▲ VOORZICHTIG

Voorbeeld!

Geeft een potentieel dreigend gevaar aan dat, als er niets aan wordt gedaan, kan leiden tot lichte of matige verwondingen en onveilige praktijken.

OPMERKING

Voorbeeld!

Geeft een situatie aan die kan leiden tot ongelukken met apparatuur of schade aan eigendommen.

Algemene veiligheidsmaatregelen



⚠ GEVAAR

Verwondingsgevaar!

Houd handen en losse kleding te allen tijde uit de buurt van ventilatoren en riemen wanneer de unit in bedrijf is met de deuren open.

⚠ WAARSCHUWING

Persoonlijke beschermingsmiddelen (PPE) vereist!

Een accu kan gevaarlijk zijn. Lithium-ionbatterijen zijn potentieel gevaarlijk en kunnen een ernstig BRANDGEVAAR opleveren als ze beschadigd worden, defect zijn of onjuist gebruikt worden. Een accu bevat zoveel elektriciteit dat u bij snelle ontlading brandwonden kunt oplopen. Draag altijd een veiligheidsbril en persoonlijke beschermingsmiddelen als u met een accu werkt. Vervang de batterij niet door een ander type dan degene die door Thermo King voor dit apparaat is goedgekeurd.

⚠ WAARSCHUWING

Verwondingsgevaar!

Pas nooit hitte toe op een afgesloten koelsysteem. Laat het koelsysteem leeglopen alvorens hitte toe te passen. Spoel het vervolgens met water en voer het water af. Antivries bevat water en ethyleenglycol. Het ethyleenglycol is ontvlambaar en kan ontbranden als de antivries voldoende verhit is om het water te laten verdampen.

⚠ WAARSCHUWING

Verwondingsgevaar!

Temperaturen boven 50 graden Celsius kunnen ernstige brandwonden veroorzaken. Gebruik een infraroodthermometer of een ander temperatuurmeetinstrument voordat u potentieel hete oppervlakken aanraakt.

⚠ VOORZICHTIG

Scherpe randen!

Uitstekende spiraalvinnen kunnen snijwonden veroorzaken.
Servicewerkzaamheden aan de verdamper- of condensorspiralen kunnen het beste worden overgelaten aan een gecertificeerde Thermo King-monteur.

Automatisch starten/stoppen



⚠ VOORZICHTIG

Verwondingsgevaar!

De unit kan elk moment automatisch starten als de unit is ingeschakeld. Zet de aan-/uitschakelaar van de unit op uit voordat u een inspectie uitvoert of wanneer u aan een onderdeel van de unit werkt. Het onderhoud van uw Thermo King-unit mag enkel door gekwalificeerd en gecertificeerd personeel uitgevoerd worden.

Accu-installatie en bekabeling



⚠ WAARSCHUWING

Explosiegevaar!

Een verkeerd geplaatste accu kan brand, een explosie of verwondingen veroorzaken. Plaats een door Thermo King goedgekeurde accu en bevestig deze correct aan de accubak.

⚠ WAARSCHUWING

Explosiegevaar!

Verkeerd geplaatste accukabels kunnen brand, een explosie of verwondingen veroorzaken. U moet de accukabels correct plaatsen, leggen en vastmaken zodat schuren, wrijven, of contact met hete, scherpe of roterende componenten wordt voorkomen.

⚠ WAARSCHUWING

Brandgevaar!

Bevestig geen brandstofleidingen aan accukabels of elektrische bedradingen. Dit kan brand veroorzaken en ernstig letsel of de dood veroorzaken.



⚠ WAARSCHUWING

Persoonlijke beschermingsmiddelen (PPE) vereist!

Een accu kan gevaarlijk zijn. Een accu bevat een ontvlambaar gas dat vlam kan vatten of kan exploderen. Een accu bevat zoveel elektriciteit dat u bij snelle ontlading brandwonden kunt oplopen. Een accu bevat accuzuur dat brandwonden kan veroorzaken. Draag altijd een veiligheidsbril en persoonlijke beschermingsmiddelen als u met een accu werkt. Als u in aanraking komt met accuzuur, spoel de desbetreffende plek dan af met water en ga naar een arts.

⚠ WAARSCHUWING

Explosiegevaar!

Zorg er altijd voor dat de aansluitklemmen van de accu zijn afgedekt om contact met metalen onderdelen tijdens het plaatsen van de accu te voorkomen. Als de accu via metaal wordt geaard, zou deze kunnen ontploffen.

⚠ VOORZICHTIG

Riskante serviceprocedures!

Zet alle elektrische regelingen van de unit in de stand UIT voordat u de kabels op de accu aansluit. Zo voorkomt u dat de unit onverwacht in werking treedt en persoonlijk letsel veroorzaakt.

OPMERKING**Schade aan apparatuur!**

Sluit geen andere apparatuur of accessoires van de fabrikant op het apparaat aan tenzij dit is goedgekeurd door Thermo King. Als u dit niet doet, kan dit ernstige schade aan de apparatuur tot gevolg hebben en de garantie ongeldig maken.

Koudemiddel



Hoewel koudemiddelen op basis van fluorkoolstof over het algemeen veilig zijn, is voorzichtigheid geboden wanneer u met koudemiddelen werkt of onderhoud verricht in ruimten waar deze worden gebruikt.

Opmerking: Deze gevarenaanduidingen hebben betrekking op de onderhoudswerkzaamheden van de unit.

▲ GEVAAR

Gevaarlijke gassen!

Als gevolg van koudemiddel in de nabijheid van open vuur, vonken of een elektrische kortsluiting komen er giftige gassen vrij die zeer irriterend zijn voor de ademhaling en die ernstig letsel of mogelijk de dood kunnen veroorzaken.

▲ GEVAAR

Gevaren van koudemiddeldampen!

Adem geen koudemiddel in. Wees voorzichtig als u werkt met een koudemiddel of een koelsysteem in een afgesloten of kleine ruimte met beperkte luchttoevoer. Koudemiddel vervangt lucht en kan een zuurstoftekort veroorzaken, wat tot verstikking en mogelijk de dood kan leiden.

▲ WAARSCHUWING

Persoonlijke beschermingsmiddelen (PPE) vereist!

Wanneer koudemiddel in vloeibare vorm wordt blootgesteld aan de atmosfeer, verdampt het zeer snel en bevriest alles waarmee het in aanraking komt. Draag bij de hantering van koudemiddelen met butyl gevoerde handschoenen en andere kleding en oogbescherming om vrieswonden te voorkomen.

Koudemiddelolie



Neem de onderstaande voorzorgsmaatregelen in acht wanneer u met of bij koudemiddelolie werkt en bij onderhoud aan de unit:

⚠ WAARSCHUWING

Persoonlijke beschermingsmiddelen (PPE) vereist!

Bescherm uw ogen tegen aanraking met koudemiddelolie. De olie kan ernstig oogletsel veroorzaken. Bescherm uw huid of kleding tegen langdurig of herhaaldelijk contact met koudemiddelolie. Was uw handen en kleding grondig na hantering van de olie om huidirritatie te voorkomen. Het gebruik van rubberen handschoenen is aanbevolen.

Belangrijk: *Let op: we raden aan dat alle passagiers worden geëvacueerd als er een koelmiddellek wordt vermoed. Gebruik de eigen, specifieke evacuatieprocedure van uw bedrijf.*

Eerste hulp

KOUDEMIDDEL

- **Ogen:** Spoel de ogen, indien deze in aanraking komen met de vloeistof, onmiddellijk met grote hoeveelheden water en roep direct medische hulp in.
- **Huid:** Spoel het desbetreffende deel van de huid met grote hoeveelheden warm water. Pas geen warmte toe. Verwijder vervuilde kleding en schoenen. Wikkel de brandwonden in droog, steriel, dik verband ter bescherming tegen infectie. Roep onmiddellijk medische hulp in. Was de besmette kleding alvorens deze opnieuw te gebruiken.
- **Inademing:** Verplaats het slachtoffer naar de frisse lucht en reanimeer of pas mond-op-mondbeademing toe indien nodig om de ademhaling weer op gang te brengen. Blijf bij het slachtoffer totdat de medische hulpverleners het van u overnemen.
- **Vrieswonden:** In het geval van vrieswonden, dient het de doelstelling van de EHBO te zijn om het bevroren lichaamsdeel tegen verder letsel te

beschermen, het lichaamsdeel snel op te warmen en ervoor te zorgen dat het slachtoffer blijft ademen.

KOUDEMIDDELOLIE

- **Ogen:** Spoel de ogen direct gedurende minimaal 15 minuten met veel water. Roep onmiddellijk medische hulp in.
- **Huid:** Besmette kleding verwijderen. Was de huid grondig met water en zeep. Roep medische hulp in indien de irritatie voortduurt.
- **Inademing:** Verplaats het slachtoffer naar de frisse lucht en reanimeer of pas mond-op-mondbeademing toe indien nodig om de ademhaling weer op gang te brengen. Blijf bij het slachtoffer totdat de medische hulpverleners het van u overnemen.
- **Opname in het lichaam:** Wek braken niet op. Neem onmiddellijk contact op met het Nationale Vergiftigingscentrum of een arts.

MOTORKOELVLOEISTOF

- **Ogen:** Spoel de ogen direct gedurende minimaal 15 minuten met veel water. Roep onmiddellijk medische hulp in.
- **Huid:** Besmette kleding verwijderen. Was de huid grondig met water en zeep. Roep medische hulp in indien de irritatie voortduurt.
- **Opname in het lichaam:** Wek braken niet op. Neem onmiddellijk contact op met het Nationale Vergiftigingscentrum of een arts.

ACCUZUUR

- **Ogen:** Spoel de ogen direct gedurende minimaal 15 minuten met veel water. Roep onmiddellijk medische hulp in. Was de huid met water en zeep.

ELEKTRISCHE SCHOKKEN

Neem ONMIDDELLIJK actie als iemand een elektrische schok krijgt. Roep snel medische hulp in, indien mogelijk.

De bron van de schok moet snel worden gestopt door de stroom uit te schakelen of het slachtoffer bij de bron weg te halen. Als de stroom niet kan worden uitgeschakeld, moet de kabel worden doorgesneden met niet-geleidend gereedschap, zoals een bijl met houtgreep of dik geïsoleerde kabelsnijders. Redders moeten geïsoleerde handschoenen en een veiligheidsbril dragen en niet kijken naar kabels die worden doorgesneden. De flits kan brandwonden en blindheid veroorzaken.

Als het slachtoffer weg moet worden gehaald van een circuit dat onder stroom staat, moet u hem/haar met behulp van niet-geleidend materiaal wegtrekken. Gebruik hout, touw, een riem of jas om het slachtoffer van de

Veiligheid

stroom af te trekken of weg te duwen. **RAAK HET SLACHTOFFER NIET AAN!** U zult een schok krijgen van de stroom in het lichaam van het slachtoffer. Controleer nadat u het slachtoffer hebt weggehaald bij de voedingsbron, onmiddellijk zijn/haar pols en ademhaling. Als er geen pols voelbaar is, begint u onmiddellijk met reanimeren. Als de pols voelbaar is, kunt u mond-op-mondbeademing toepassen om de ademhaling weer op gang te brengen. Bel om medische noodhulp.

VERSTIKKING

Verplaats het slachtoffer naar de frisse lucht en reanimeer of pas mond-op-mondbeademing toe indien nodig om de ademhaling weer op gang te brengen. Blijf bij het slachtoffer totdat de medische hulpverleners het van u overnemen.

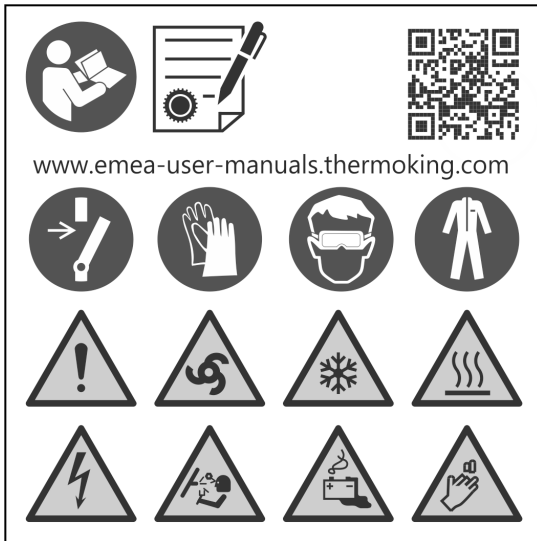
Veiligheidsaanduidingen

Reparatie

Het serviceplaatje bevindt zich aan de binnenzijde van de motordeuren. Dit plaatje toont hoe u de gebruikershandleiding van de unit kunt raadplegen/downloaden, maar toont tevens de veiligheidspictogrammen van uw unit. Deze veiligheidspictogrammen hebben direct betrekking op de informatie in dit hoofdstuk. U kunt de uitleg bij deze pictogrammen raadplegen vanaf "[Algemene veiligheidsmaatregelen](#)," p. 10.

Opmerking: *De waarschuwingssymbolen op dit plaatje hebben uitsluitend betrekking op de bediening van de unit.*

Afbeelding 1. Onderhoudsplaatje



BEN492

Bediening

Het bedieningsplaatje bevindt zich op uw HMI of afstandsbediening achteraan (indien aanwezig). Dit plaatje toont hoe u de gebruikershandleiding van de unit kunt raadplegen/downloaden en andere ondersteunende documentatie en in meerdere ondersteunde talen.

Afbeelding 2. Bedieningsplaatje



BEN525

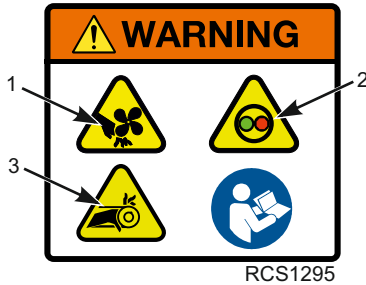
Ventilatoren condensor en verdamper

Let op waarschuwingsplaatjes op de volgende locaties:

- Op schot
- Op riembeveiliging

- Aan achterzijde van verdamperbehuizing

Afbeelding 3. Naamplaatje voor ventilatorwaarschuwing



1.	<p>Roterende ventilatoren: Verwondingsgevaar! Opgelet Roterend ventilatorblad. Houd handen, haar, kleding en alle voorwerpen uit de buurt. Voordat u een inspectie uitvoert of aan een onderdeel van de unit werkt</p> <ol style="list-style-type: none"> 1. Druk op de UIT-toets op het HMI-bedieningspaneel. 2. Open de deuren van het motorcompartiment. 3. Zet de Aan-uitschakelaar op "Uit".
2.	<p>Start/stopt automatisch: verwondingsgevaar! De unit kan op elk moment zonder waarschuwing automatisch starten en werken. Voordat u een inspectie uitvoert of aan een onderdeel van de unit werkt</p> <ol style="list-style-type: none"> 1. Druk op de UIT-toets op het HMI-bedieningspaneel. 2. Open de deuren van het motorcompartiment. 3. Zet de Aan-uitschakelaar op "Uit".
3.	<p>Roterende riem: verwondingsgevaar! Roterende riem. Houd afstand. Voordat u een inspectie uitvoert of aan een onderdeel van de unit werkt</p> <ol style="list-style-type: none"> 1. Druk op de UIT-toets op het HMI-bedieningspaneel. 2. Open de deuren van het motorcompartiment. 3. Zet de Aan-uitschakelaar op "Uit".

De unit op afstand opstarten

⚠ VOORZICHTIG

Verwondingsgevaar!

De unit kan elk moment automatisch starten als de unit is ingeschakeld. Zet de aan-/uitschakelaar van de unit op uit voordat u een inspectie uitvoert of wanneer u aan een onderdeel van de unit werkt. Het onderhoud van uw Thermo King-unit mag enkel door gekwalificeerd en gecertificeerd personeel uitgevoerd worden.

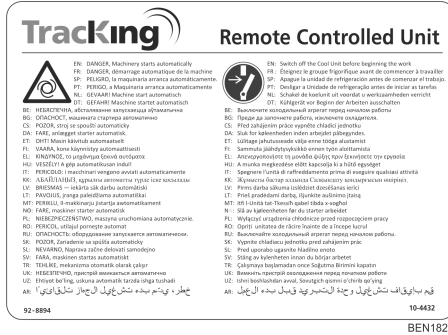
Plaatjes achter de servicedeur.

Opmerking: Uitsluitend aanwezig op units waarop TK TrackKing Telematics is geïnstalleerd.



TrackKing-plaatje

Afbeelding 4. De sticker zoals deze op de unit wordt weergegeven



Koudemiddel

Koudemiddelplaatje op frame aan binnenzijde deur.



F-gas-plaatje geeft aan dat deze apparatuur gefluoreerde broeikasgassen bevat.



Gebruik geen ether-starthulpmiddelen

Afbeelding 5. Gebruik geen ether-starthulpmiddelen (nabij motor)



AMA1584

Beschrijving van de unit

Algemene Informatie

De SLXi-modellen van Thermo King zijn onafhankelijke koel-/verwarmingunits uit één stuk met dieselaandrijving die worden aangestuurd door de Smart Reefer 3 (SR-3) programmeerbare microprocessorcontroller. De unit wordt aan de voorzijde van de oplegger gemonteerd, waarbij de verdamper door een opening in de wand steekt.

- SLXi-100, 200, 300, 400 en 300 Whisper Pro Model 30's: koelen en verwarmen met dieselmotor.
- SLXi-100, 200, 300, 400 en 300 Whisper Pro Model 50's: koelen en verwarmen met dieselmotor of elektromotor.
- SLXi Spectrum en Spectrum Whisper Pro Model 30's: koelen en verwarmen in meerdere opleggers, met dieselmotor.
- SLXi Spectrum en Spectrum Whisper Pro Model 50's: koelen en verwarmen in meerdere opleggers, met diesel- of elektromotor.

Afbeelding 6. Vooraanzicht

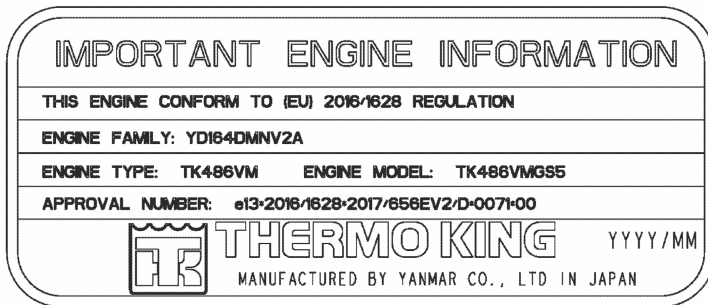


Dieselmotor

SLXi-units maken gebruik van een dieselmotor met 4 cilinders, watergekoeld en met directe injectie. De motor is direct gekoppeld aan de compressor op de standaardunits. Riemen dragen vermogen over naar de ventilatoren (achter de condenserspiraal/radiator), waterpomp en dynamo op alle modellen.

Op alle Thermo King SLXi-opleggers voor koelunits die zijn gebouwd vanaf 2019, moeten motortype TK486VMGS5 zijn geïnstalleerd. Dit is om te voldoen aan de 2016/1628 EU-regelgeving (of NRMM-fase 5). Om te bepalen of een motor voldoet aan de eisen van NRMM-fase 5, moet het motormodel worden vermeld op het serienummerplaatje van de motor (bevindt zich op de motor achter de onderhoudsdeuren van de oplegger). Hieronder staat een voorbeeld van een dergelijk serienummerplaatje.

Afbeelding 7. NRMM-serienummerplaatje



BEN578

Extended Life Coolant (ELC)

ELC ('Extended Life Coolant': koelvloeistof met extra lange levensduur) behoort tot de standaarduitrusting. Het onderhoudsinterval voor ELC is vijf jaar of 12.000 uur. Units met ELC zijn te herkennen aan een plaatje op het expansievat van de koelvloeistof. De nieuwe koelvloeistof van de motor, Chevron Extended Life Coolant, is ROOD en niet GROEN of BLAUWGROEN zoals de gewone koelvloeistof die de vorige keer gebruikt werd.

OPMERKING**Verontreiniging van het systeem!**

Niet toevoegen "GROEN" of "BLAUW-GROEN" conventionele koudevloeistof voor koelsystemen met "ROOD" Extended Life Coolant, behalve in noodgevallen. Als er gewone koelvloeistof bij Extended Life Coolant wordt gevoegd, moet de koelvloeistof niet na 5 jaar, maar na 2 jaar worden verversd.

Opmerking: Het gebruik van 50/50% voorgemengde ELC wordt aanbevolen zodat er zeker gedeïoniseerd water wordt gebruikt. Als een concentraat van 100% op volle sterkte wordt gebruikt, wordt gedeïoniseerd of gedistilleerd water aanbevolen in plaats van kraanwater. Daarmee wordt de integriteit van het koelsysteem gehandhaafd.

EMI 3000

EMI 3000 is een pakket voor verlengde onderhoudsintervallen. Het behoort tot de standaarduitrusting. Het EMI 3000-pakket bestaat uit de volgende componenten:

- EMI 3000-urig cyclonisch luchtreinigingssysteem en luchtfilterelement.
- EMI 5-Micron 3000-urig brandstoffilter
- EMI 3000-urig oliefilter met dual element
- API Rating CI-4 minerale olie
- Vijf jaar of 12.000 uur ELC ('Extended Life Coolant': koelvloeistof met extra lange levensduur)

Met het EMI-pakket kunnen standaard onderhoudsintervallen voor luchtfilter, luchtfilterelement, brandstoffilter en oliefilter met twee elementen worden verlengd tot 3.000 uur, of 2 jaar, afhankelijk van wat het eerst voorvalt.

Opmerking: Units met het EMI 3000-pakket vereisen periodieke inspectie in overeenstemming met de onderhoudsaanbevelingen van Thermo King.

Thermo King-zuigercompressor

De SLXi-units (uitgezonderd SLXi-100) zijn uitgerust met een Thermo King X430-verdringerzuigercompressor met 4 cilinders 492 cm³ (30,0 cu. in.). De SLXi-100-unit is uitgerust met een Thermo King X426 verdringerzuigercompressor met 4 cilinders 426 cm³ (25,9 cu. in.).

Elektronische smoorklep

***Opmerking:** De SLXi-100- of SLXi-200-units zijn uitgerust met een mechanische smoorklep (MTV).*

De ETV biedt verscherpte controle van het koelsysteem van de unit op de volgende wijze:

- Stelt het koelsysteem in staat om de vermogenscapaciteit van de motor onder wisselende omstandigheden volledig te benutten.
- Biedt een extra mate van bescherming tegen hoge uitgangsdrukken.
- Beschermt de motor tegen stilleggingen vanwege hoge koelvloeistoftemperaturen.
- Verschafft een manier tot precieze temperatuurbeheersing.

SMART REEFER 3 (SR-3) Regelsysteem

SR-3 is een microprocessorregelsysteem dat is ontworpen voor transportkoeling. De SR-3 heeft de volgende functies:

- Instelpunt en bedrijfsmodus wijzigen
- Meetwaarden, sensor en urentellerwaarden bekijken
- Ontdooicyclus opstarten
- Alarmmeldingen bekijken en wissen

De microprocessorcomponenten bevinden zich in de bedieningskast, die zich in de onderste servicedeur aan de weggant bevindt. De microprocessor is verbonden met een HMI-bedieningspaneel (Human Machine Interface). Deze worden gebruikt om de unit te bedienen. Het HMI-bedieningspaneel is gemonteerd op de voorkant van de bedieningskast. Het is duidelijk zichtbaar door een opening in de onderste servicedeur aan de weggant.

Raadpleeg de "Gebruiksaanwijzing" voor meer informatie over de SR-3-controller.

Afhankelijk van de luchttemperatuur in de oplegger, zoals gemeten door de microprocessor basiscontroller, zal de werking van de unit standaard in één van de onderstaande modi zijn:

CYCLE-SENTRY-bedrijf

- Koeling op hoge snelheid
- Koeling op lage snelheid
- Nul (motor uit)

Beschrijving van de unit

- Verwarming op lage snelheid
- Verwarming op hoge snelheid
- Ontdooien

Continubedrijf

In de dieselwerking selecteert de microprocessor de werkingsmodus uit de volgende opties:

- Koeling op hoge snelheid
- Koeling op lage snelheid
- Gemoduleerde koeling op lage snelheid
- Gemoduleerde verwarming op lage snelheid
- Verwarming op lage snelheid
- Verwarming op hoge snelheid
- Ontdooien

CYCLE-SENTRY™ Start/stop-bediening

Het CYCLE-SENTRY start-/stop-brandstofbesparingsstelsel biedt optimale bedrijfszuinigheid. Als de modus CYCLE-SENTRY is ingesteld, start en stopt de unit automatisch om de insteltemperatuur te handhaven, de motor warm en de accu geladen te houden. Als Continubedrijf is ingesteld, start de unit automatisch en blijft continu draaien om de insteltemperatuur te handhaven en te zorgen voor een constante luchtstroming.

Standaard telematica

TracKing: Deze units worden standaard geleverd met TracKing-communicatieapparaat en Bluetooth®.

Opmerking: *Mogelijk heeft uw unit geen standaardconfiguratie en is deze faciliteit niet inbegrepen. Neem contact op met uw Thermo King-dealer voor meer informatie.*

U kunt in uw App-store de benodigde app downloaden om uw unit vanuit uw mobiele apparaat te verbinden en beheren. Neem contact op met uw Thermo King-vertegenwoordiger voor meer informatie. Raadpleeg ("[Specificaties](#)," p.) voor specificaties.

Overige communicatiemogelijkheden

Kabel: bij gebruik van een laptop met WinTrac.™ software.

ServiceWatch™: ServiceWatch behoort tot de standaarduitrusting. Dit registreert werkingsgebeurtenissen, alarmcodes en compartimenttemperaturen wanneer deze zich voordoen en met vooraf ingestelde intervallen. Deze informatie hebben wij standaard nodig om de unitprestaties te analyseren. Gebruik een USB-poort om de ServiceWatch-gegevens te downloaden.

Belangrijk: *Een ServiceWatch-download kan nuttig zijn bij het diagnosticeren van een probleem. Daarom wordt aanbevolen dat een ServiceWatch-download wordt uitgevoerd bij de diagnose van een probleem. Het is verplicht om een ServiceWatch-download uit te voeren alvorens contact op te nemen met de afdeling Thermo King Service voor assistentie bij de diagnose van een probleem.*

CargoWatch™: CargoWatch-gegevensregistratie vereist installatie van optionele sensoren. Er kunnen maximaal zes temperatuursensoren/-sondes en vier deurschakelaren worden geïnstalleerd. CargoWatch registreert tevens het instelpunt. Gebruik de CargoWatch-poort om de CargoWatch-gegevens te downloaden. Als optionele temperatuursensoren geïnstalleerd zijn, worden de aflezingen weergegeven als gegevensregistratiesensor (1-6) temperatuur in de sensoraflezingen.

Printerpoort: Deze poort wordt gebruikt om ritregistraties uit de CargoWatch™ -gegevensregistratie af te drukken. Deze bevindt zich in de bedieningskast.

USB-stick: via de standaard USB-aansluiting - geen laptops en kabels nodig.

GPRS-aansluiting: via de TracKing™ -tool waarmee online vloot- en temperatuurbeheer mogelijk is.

Daadloze communicatie: Eindgebruikers willen dat de temperatuur steeds beter gevolgd kan worden en transporteurs moeten dan ook eenvoudig en effectief bij belangrijke informatie kunnen.

OptiSet™ Plus

OptiSet Plus is een groep programmeerbare functies die de werking van de unit aansturen met specifieke instelpunten of producten. Zo wordt gegarandeerd dat de unit, bij selectie van een bepaald instelpunt of specifiek product, altijd op dezelfde wijze werkt. Zo kan een volledige vloot worden geconfigureerd op basis van de behoeften van de klant. Neem contact op met uw Thermo King-dealer voor informatie over het programmeren van OptiSet Plus.

Ontdooien

Tijdens normale werking wordt geleidelijk ijs gevormd op de verdamperspiralen. De unit maakt gebruik van warm koudemiddel om de verdamperspiraal te ontdooien. Het warme koelgas dat langs de verdamperspiraal stroomt doet het ijs smelten. Het water stroomt door afvoerverzamelbuizen de grond in. De manieren om het ontdooien te starten zijn Automatisch en Handmatig.

Automatische ontdooiing: SR-3 start geplande of gevraagde ontdooiingscycli automatisch. De HMI kan zodanig geprogrammeerd zijn dat deze de geplande ontdooiingscycli start op intervallen van 2, 4, 6, 8, of 12 uur. Gevraagde ontdooiingscycli vinden plaats wanneer de verschillen tussen de temperatuur van de retourlucht, invoerluchttemperatuur en spiraaltemperatuur bepaalde limieten overschrijden. De unit kan elke 30 minuten ontdooiingscycli starten indien nodig.

Handmatige ontdooiing: In de modus Handmatige ontdooiing start de gebruiker een ontdooiingscyclus. Raadpleeg ("[Initiating a Manual Defrost Cycle,](#)" p.)."

Opmerking: *De unit voert geen Handmatige ontdooiingscyclus uit wanneer de unit niet is ingeschakeld met de AAN-toets, werkt in Continubedrijf of de modus CYCLE-SENTRY (of afgesloten in de modus CYCLE-SENTRY Nul), en de spiraaltemperatuur lager is dan 45°F (7°C)7°C (45° F).*

Motorcompartiment

⚠ WAARSCHUWING

Verwondingsgevaar!

De unit kan elk moment zonder waarschuwing starten. Druk de Uit-toets op het bedieningspaneel in en zet de aan/uit-schakelaar van de microprocessor in de stand Uit voordat u de unit controleert of onderhoud aan delen van de unit uitvoert.

⚠ VOORZICHTIG

Onderhoudsprocedures!

Zorg ervoor dat de unit is uitgeschakeld voordat u de motorolie controleert.

De onderstaande onderhoudsitems kunnen visueel worden gecontroleerd.

Peilstok motorolie: Controleer met de peilstok van de motorolie het oliepeil.

Beveiliging van de unit

Koelvloeistofschakelaar: De koelvloeistofschakelaar sluit wanneer het koelvloeistofpeil daalt tot onder een acceptabel peil. Indien het gedurende een specifieke periode gesloten blijft, registreert de microprocessor alarmcode 37.

Motorkoelvloeistofteperatuursensor: De microprocessor maakt gebruik van de motorkoelvloeistofsensoren om de motorkoelvloeistofteperatuur te bewaken. Als de motorkoelvloeistofteperatuur stijgt tot boven een acceptabel peil, registreert de microprocessor alarmcode 41 en mogelijk 18. Mogelijk schakelt de microprocessor de unit uit.

Schakelaar voor afslag bij hoge druk: De hogedruk onderbrekingschakelaar bevindt zich op het afvoerspruitstuk van de compressor. Als de uitgangsdruk van de compressor te hoog wordt, opent de schakelaar het circuit naar het ritrelais om de unit te stoppen. De microprocessor registreert alarmcode 10.

Hogedrukoverdrukklep: Deze klep is ontworpen om buitensporige druk in het koelsysteem te ontlasten. Deze bevindt zich op de ontvangtank. Als de hogedrukoverdrukklep opent, gaat veel van de koelvloeistof verloren. Breng de unit naar een Thermo King-dealer als dit gebeurt.

Laag oliepeilschakelaar: De laag oliepeilschakelaar sluit wanneer het oliepeil daalt tot onder een acceptabel peil. Indien het gedurende een specifieke periode gesloten blijft, sluit de microprocessor de unit af en registreert alarmcode 66.

Uitschakeling bij lage oliedruk: De lage oliedrukschakelaar sluit wanneer de oliedruk daalt tot onder een acceptabel peil. Indien het gedurende een specifieke periode gesloten blijft, sluit de microprocessor de unit af en registreert alarmcode 19.

Zoemer voorverwarming: De zoemer voorverwarming klinkt wanneer de basiscontroller het voorverwarmingsrelais activeert. Iedereen die zich in de buurt van de unit bevindt, is dan gewaarschuwd dat de controller op het punt staat de motor te starten.

Overbelastingsrelais - Automatische reset (Elektrische stand-by): Een overbelastingsrelais beschermt de elektrische hulpmotor. Het overbelastingsrelais opent het circuit naar de elektrische motor wanneer de motor om wat voor reden dan ook (bv. lage netspanning of onjuiste stroomtoevoer) overbelast raakt terwijl de unit werkt op de elektrische stand-by. De microprocessor registreert alarmcode 90.

Smart FET's: Smart FET's in de microprocessor beschermen sommige circuits en componenten tegen overstroom.

Beschrijving van de unit

Zekeringen: Een aantal zekeringen, die zich op de basiscontroller bevinden, beschermen diverse circuits en componenten. De basiscontroller bevindt zich in de bedieningskast.

Zeke- ring	Groo- tte	Functie
F2	15A	2AB Vermogen
F3	40A	Brandstofsolenoid/Startcircuit
F4	Geen	Geen zekering - Niet geïnstalleerd op deze applicatie.
F5	60A	Voorverwarmingscircuit (Zie Opmerking)
F6	15A	Hoge snelheid solenoïdecircuit
F7	2A	8FP - CAN-bus
F8	5A	CAN-connector J12
F9	5A	CAN-connector J14
F10	10A	8X stroom (zekering bovenin installeren)
F11	10A	Zone 1 LLS (uitsluitend Spectrum-units)
F12	5A	CAN-connector J13
F13	2A	Status lichtkring
F15	poly- switch	Relais aan/uit
F20	2A	Dynamo detectiekring
F25	7,5A	Circuit hogedrukafslag

Opmerking: De voorgloeizekering F5 is een zogenoemde trage zekering. Hij is ontworpen voor gebruik met de specifieke voorverwarmer van de motor van uw oplegger. Vervang de zekering altijd door een door TK gespecificeerde Fuse Size Function-zekering.

Pharma

Units die met enkelvoudige temperatuur voor farmaceutische toepassingen onder Thermo King-beleid zijn geleverd met Optiset-profielen zijn als volgt zichtbaar zijn op het HMI-display:

- PHARMA OMGEVINGSTEMPERATUUR: voor temperatuurbereik +15 °C tot 25 °C

Beschrijving van de unit

- PHARMA GEKOELD: voor temperatuurbereik +2 °C tot 8 °C
- PHARMA DIEPVRIES: voor temperaturen lager dan -20 °C

Indien de gebruiker de Optiset-profielen niet gebruikt, beveelt ThermoKing aan om de unit te laten draaien met de onderstaande aanbevolen instelpunten:

Tabel 1. Units voor één temperatuur

Temperatuurbereik	Aanbevolen instelpunt	Max afwijking instelpunt	Max afwijking retourlucht
Temperatuur < -20 °C	-20 °C	+1,5 °C van instelpunt	+ 1 °C van instelpunt
Temperatuur tussen 2 °C en 8 °C	+4 °C	+/- 2 °C van instelpunt	+/- 1,5 °C van instelpunt
Temperatuur tussen 15 °C en 25 °C	+20 °C	+/- 2,5 °C van instelpunt	+/- 2 °C van instelpunt

Voor units met meervoudige temperatuur die met inachtneming van het ThermoKing-protocol voor farmaceutische doeleinden gekwalificeerd zijn, beveelt ThermoKing aan om de unit te bedienen met:

- PTC-parameter GEACTIONEERD (AAN) [met SLXi deze is standaard ingesteld op aan]
- Zone 1 DAC Kit-schakelaar INGESCHAKELD met de aanbevolen instelpunten hieronder:

Tabel 2. Units met meerdere temperatuurzones

Temperatuurbereik	Aanbevolen instelpunt	Max afwijking instelpunt	Max afwijking retourlucht
Temperatuur < -20 °C	-25 °C	+2 °C van instelpunt	+ 2 °C van instelpunt
Temperatuur tussen 2 °C en 8 °C	+6 °C	+/- 2 °C van instelpunt	+/- 2 °C van instelpunt
Temperatuur tussen 15 °C en 25 °C	+20 °C	+/- 4 °C van instelpunt	+/- 4 °C van instelpunt

Handmatige inspectie-vóór-de-rit (vóór het starten van de unit)

De inspectie vóór de rit is een belangrijk aspect van het programma voor preventief onderhoud dat is opgezet om problemen met de werking en defecten tot een minimum te beperken. Voer deze inspectie uit voorafgaand aan elke rit met gekoelde lading.

Opmerkingen:

1. Raadpleeg ("*Inspectie vóór het laden,*" p. 46) voordat u begint aan uw rit.
2. De inspectie vóór de rit vervangt niet de periodieke onderhoudsinspecties.

Brandstof: Zorg ervoor dat er voldoende dieselbrandstof is om werking van de motor tot het volgende controlepunt te garanderen. Voorzie een maximaal brandstofverbruik van 3,8 liter (één gallon) per uur motorvermogen.

▲ VOORZICHTIG

Onderhoudsprocedures!

Zorg ervoor dat de unit is uitgeschakeld voordat u de motorolie controleert.

Motorolie: Controleer het motoroliepeil. De olie moet tot aan de aanduiding Full [vol] op de peilstok reiken als de stok helemaal in het oliereservoir is gestoken. Let op dat het reservoir niet te vol is.

▲ VOORZICHTIG

Gevaarlijke druk!

Verwijder nooit de expansietankdop als de koelvloeistof heet is.

Motorkoelvloeistof: De motorkoelvloeistof moet een antivriesbescherming hebben tot -34 °C (-30 °F). Voeg koelvloeistof toe wanneer alarmcode 37 actief is. Controleer het peil van de koelvloeistof en vul de expansietank bij.

Opmerking: Raadpleeg *Specificaties* ("*Motor,*" p. 57) waar duidelijk weergegeven wordt welke soorten koelvloeistof in deze unit mogen worden gebruikt.

Accu: Controleer of de accuklemmen goed vastzitten en niet gecorrodeerd zijn.

Handmatige inspectie-vóór-de-rit (vóór het starten van de unit)

Opmerking: *Alle vrachtwagen en opleggerunits zullen een lage accuontlading hebben wanneer de unit uit is. De accu kan zelfs sneller ontladen als er Aftermarket opties of toestellen van derden zijn die met de unit verbonden zijn en die accuvermogen verbruiken.*

Dit resulteert in een mettertijd ontladen accu.

Behalve het evidente ongemak uw accu te moeten laden, is het ook verantwoordelijk voor schade aan het materiaal van de batterijcel en zorgt ervoor dat de levensduur van de accu korter is dan wat aanvaardbaar is.

Om ervoor te zorgen dat de accu in optimale staat blijft tijdens periodes waarin de unit niet wordt gebruikt, beveelt Thermo King aan de unit tenminste eenmaal per week aan te zetten en 30 minuten te laten draaien.

Als de EnergyONE-accu na een lange periode van inactiviteit leeg is, moet deze worden opgeladen met een automatisch programmeerbare acculader (Thermo King raadt het gebruik van handmatige acculaders op droge accu's af).

Doet u dit niet, dan kan de garantie voor de accu verworpen worden.

Als alternatief biedt Thermo King een zonnepaneeloptie van aftermarket aan die de vereiste om de microprocessor tijdens lange inactieve periodes van de unit uit te zetten, tenietdoen. Raadpleeg uw lokale Thermo King-dealer voor meer informatie.

Riemen: Controleer of de riemen in goede staat verkeren en juist gespannen zijn. Raadpleeg voor meer informatie over riemspanning het hoofdstuk Specificaties.

Elektrisch: Controleer of de elektrische aansluitingen goed vastzitten. De bedrading en aansluitklemmen moeten vrij van corrosie, scheurtjes en vocht zijn.

Structureel: Inspecteer de unit visueel op lekkage, losse of defecte onderdelen en andere beschadigingen.

Buizen en spiralen: Controleer of de condenserbuizen en verdamperspiralen schoon zijn.

- Gebruik van schoon water zou voldoende moeten zijn.
- Het gebruik van schoonmaakmiddelen of wasmiddelen wordt sterk afgeraden aangezien deze schadelijk kunnen zijn voor de constructie.
- Als u gebruik maakt van een hogedrukspuit, mag de druk hiervan niet hoger zijn dan 600 psi (41 bar). Spuit voor het beste resultaat de straal

Handmatige inspectie-vóór-de-rit (vóór het starten van de unit)

loodrecht op het vlak van de wisselaar. Houd het spuitstuk tussen 1 en 3 inches (25 tot 75 mm) afstand van het oppervlak van de spiraal.

- Als u een chemisch reinigingsmiddel of wasmiddel gebruikt, zorg er dan voor dat dit geen waterstoffluoride bevat en een pH-waarde heeft tussen de 7 en 8. Volg de instructies voor verdunning van de leverancier van het reinigingsmiddel op. Als u niet zeker weet of een middel kan worden gebruikt in combinatie met de bovengenoemde materialen, vraag dan altijd om een schriftelijke bevestiging bij de leverancier.
- Als u een chemisch reinigingsmiddel gebruikt, MOET u alle onderdelen achteraf grondig afspoelen met water, zelfs als in de instructies van het middel staat dat dit niet nodig is.

OPMERKING

Schade aan apparatuur!

Niet-naleving van deze richtlijnen kan in onbekende mate leiden tot een verkorte levensduur van de apparatuur en kan uw garantie doen vervallen.

***Opmerking:** Herhaaldelijk vervoer van vlees- en visafval kan na verloop van tijd leiden tot ernstige corrosie aan de lamellen van de verdamperspiraal en verdamperbuizen als gevolg van ammoniavorming. Dit kan leiden tot een verkorte levensduur van de spiralen. Gepaste aanvullende beschermingsmaatregelen moeten worden getroffen om de spiralen te beschermen tegen ernstige corrosie als gevolg van het vervoer van dergelijke producten.*

Laadruimte: Inspecteer de binnen- en buitenkant van de laadbak op beschadigingen. Alle schade aan de wanden of aan de isolatie moet hersteld worden.

***Opmerking:** Op opleggers uitgerust met units die voor farmaceutische doeleinden gekwalificeerd zijn moet de integriteit van de luchtkanaal worden geïnspecteerd met inachtneming van het ThermoKing-protocol.*

Vrachtdeuren: Controleer of de vrachtdeuren en afdichtingen in goede staat zijn. De deuren moeten goed dicht kunnen en de afdichtingen moeten goed afsluiten.

Verdamperklep: De verdamperklep in de luchtuitlaat van de verdamper moet vrij kunnen bewegen zonder dat deze vast blijft zitten of blijft hangen.

Ontdooiwatervervoer: Controleer of de ontdooiwaterafvoerlangen open zijn.

TracKing-module:

- Controleer of de module is ingeschakeld en communiceert.

Handmatige inspectie-vóór-de-rit (vóór het starten van de unit)

- **Voor Whisper Pro Enabled TracKing** wordt aangeraden tijdens de rit te controleren of de SR-3-unit automatisch overschakelt naar 'HSLO' (blokkering hoog toerental) in een zone die hiervoor is aangewezen, zoals een PIEK-zone.

Opmerking: Ga voor meer praktische tips naar www.europe.thermoking.com/best-practices.

Gebruiksaanwijzing

SMART REEFER 3 (SR-3) Overzicht controller

Thermo King heeft de laatste ontwikkelingen in de computertechnologie ingezet om een apparaat te ontwikkelen dat temperatuur en unitfunctie controleert en bedieningsinformatie snel en accuraat weergeeft.

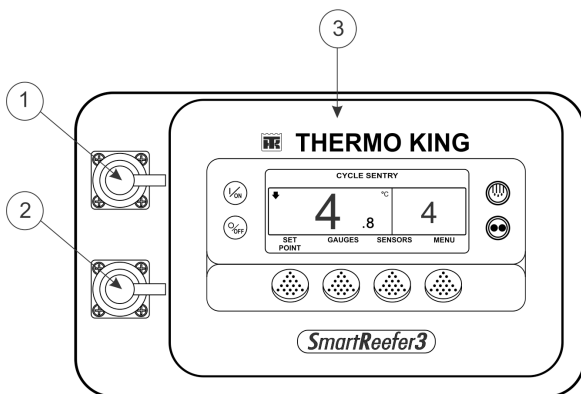
De SR-3-controller is eenvoudig in het gebruik, maar het is zeker de moeite waard om deze handleiding in zijn geheel door te lezen.

⚠ VOORZICHTIG

Verwondingsgevaar!

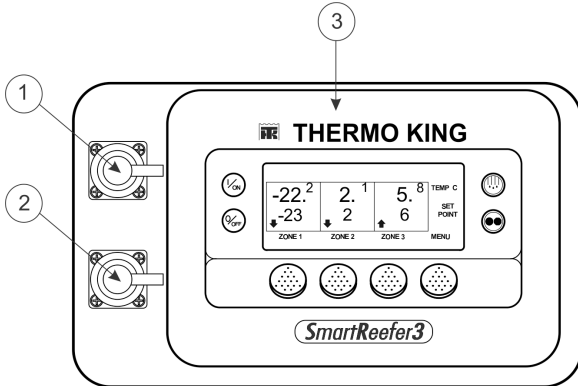
Gebruik de SR-3-controller uitsluitend wanneer u geheel vertrouwd bent met zijn functie.

Afbeelding 8. SLXi enkelvoudige temperatuur controller display



1.	CargoWatch-downloadpoort
2.	USB-poort
3.	HMI-bedieningspaneel

Afbeelding 9. SLXi meervoudige temperatuur controller display



1.	CargoWatch-downloadpoort
2.	USB-poort
3.	HMI-bedieningspaneel

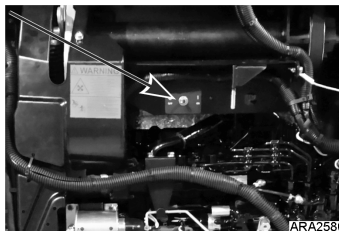
De unit 'AAN' zetten

1. De hoofdschakelaar moet op AAN staan.
2. Druk één seconde op de toets I/AAN van de microprocessor.
3. De unit wordt aanzet.

AAN/UIT-schakelaar microprocessor

De aan/uit-schakelaar van de microprocessor bevindt zich boven de motor aan de binnenzijde van de unit. De schakelaar staat normaal gesproken op Aan.

Afbeelding 10. Aan/uit-schakelaar microprocessor



HMI-bedieningspaneel

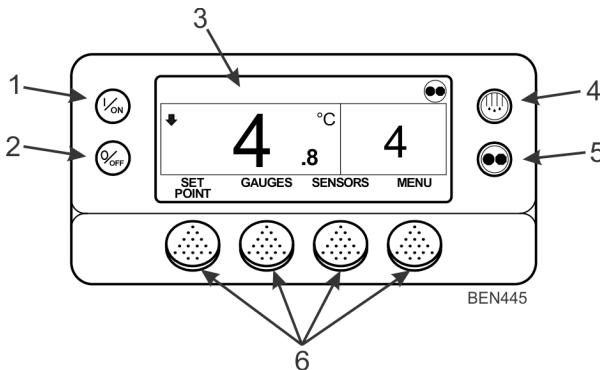
Het HMI-bedieningspaneel bestaat uit een display en acht tiptoetsen. Op het display kunnen zowel tekst als afbeeldingen worden weergegeven. De vier toetsen aan de linker- en rechterkant van het scherm zijn vaste toetsen. De vier toetsen onder het scherm zijn functietoetsen. Dat wil zeggen dat hun functie afhangt van de op dat moment uitgevoerde ingreep. Als een functietoets actief is, wordt de functie in het display direct boven de toets weergegeven.

Display bedieningspaneel

Het display geeft de gebruiker informatie over de unit. Deze informatie omvat instelpunt en huidige bedrijfsgegevens inzake de temperatuur van de laadruimte, meteraflezingen, systeemtemperaturen en andere gegevens die de gebruiker kan selecteren.

Het basisdisplay wordt het standaarddisplay genoemd. Het wordt hieronder weergegeven en wordt later in dit hoofdstuk gedetailleerd beschreven.

Afbeelding 11. Display en toetsen bedieningspaneel



1.	Toets Aan (speciale toets)
2.	Toets Uit (speciale toets)
3.	Display
4.	Toets Ontdooien (speciale toets)
5.	CYCLE-SENTRY/Modustoets continu (speciale toets)
6.	Functietoetsen

Toetsen bedieningspaneel

De vier toetsen aan de linker- en rechterkant van het display zijn "speciale toetsen". Hun functies staan hieronder vermeld.



Aan-toets: Deze toets wordt gebruikt om de unit aan te zetten. Eerst toont het display kort het Thermo King-logo en vervolgens de verklaring "Systeem aan het configureren - Even geduld". Zodra de opstartreeks is voltooid, keert het display terug naar het standaarddisplay met de temperatuur van de laadruimte en het instelpunt.



Uit-toets: Deze toets wordt gebruikt om de unit uit te zetten. Eerst toont het display kort "Systeem wordt uitgeschakeld - Even geduld. Druk op Aan om door te gaan" en vervolgens wordt "Uit" kort weergegeven. Wanneer de afsluitcyclus is voltooid, wordt het display opnieuw leeg.



Ontdooitoets: Druk op deze toets om een handmatige ontdooiingscyclus te starten.



CYCLE-SENTRY/Modustoets continu: Druk op deze toets om tussen de modus CYCLE-SENTRY en Continubedrijf te schakelen. Als OptiSet Plus in gebruik is, is het niet altijd mogelijk om de modus te wijzigen.



De vier functietoetsen onder het scherm zijn multifunctioneel. Hun functie is afhankelijk van de werking op dat moment. Als een functietoets actief is, wordt de functie in het display direct boven de toets weergegeven. De toetsen zijn van links naar rechts genummerd. Toets 1 zit helemaal links en toets 4 helemaal rechts.

Veel voorkomende toepassingen van functietoetsen zijn:

INSTEL- PUNT	SENSO- REN	VOLGENDE/ TERUG	+ of -	WISSEN/HELP
METERS	MENU	JA/NEE	SELECTEREN/ AFSLUITEN	URENTELLERS

Bediening van de SR-3-controller

Raadpleeg Professor Kool en de 'TK Tutor Series' voor stap-voor-stap-instructies en training in het gebruik van uw SR-3-controller en 'TK-alarmcodes' om een diagnose te maken van alarmen. Deze vindt u via de volgende link: <http://www.europe.thermoking.com/tools/>

Opmerking: Dit zijn apps voor uw mobiele telefoon. Raadpleeg uw dealer voor desktopapplicaties.

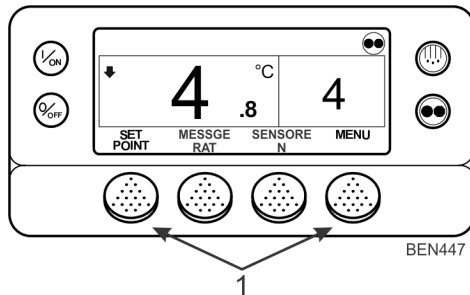
Hieronder vindt u informatie over een aantal onderwerpen.

Op elk moment terug naar Engels

Belangrijk: Indien nodig kunnen Engels en alle overige talen in de softwareversie vanuit het standaarddisplay worden geopend.

Druk vanuit het standaarddisplay gedurende vijf seconden de eerste en laatste functietoets in zoals in (Afbeelding 12, p. 42).

Afbeelding 12. Standaarddisplay (Duits)

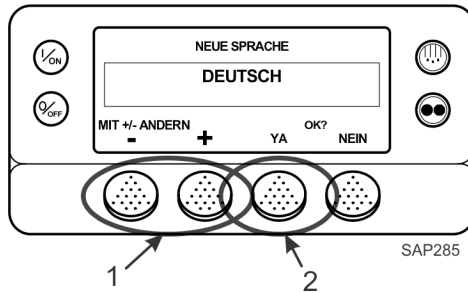


1. Druk deze functietoetsen in

Het menu Taal verschijnt na vijf seconden in de huidige taal zoals in (Afbeelding 13, p. 43). Druk op de toets + of - om de taal te selecteren. Als de gewenste taal wordt weergegeven, drukt u op de toets JA om uw keuze te bevestigen.

Opmerking: Op deze manier kunt u alle talen in de geïnstalleerde software instellen.

Afbeelding 13. toetsen + of -, toets JA (Duits)



1.	toetsen + of -
2.	Toets JA

Ritrapport afdrukken

Deze procedure toont hoe een TouchPrint-printer, TouchPrint-gegevensregistratie of equivalent hiervan moet worden aangesloten op de unit. Het afgedrukte verslag bevat dingen als de identificatienummers van de eenheid en basiscontroller, datums en tijden, instelpunt en de gegevens van de optionele sensoren die aangesloten zijn op de CargoWatch-gegevensregistratie. Als geen sensoren geïnstalleerd zijn, bevat het afgedrukte verslag dezelfde onderdelen, behalve de sensorgegevens.

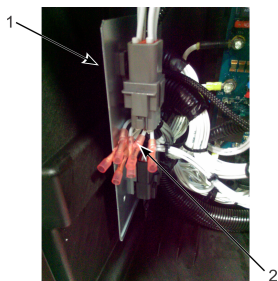
1. Sluit de printer aan op de 6-gesplitste draden die zich in de bedieningskast bevinden.

Opmerking: *Neem contact op met uw Thermo King-dealer over locatie-opties voor printerverbinding.*

2. Raadpleeg uw TK 61009-11-OP TouchPrint-gebruikershandleiding (of printerhandleiding van derde partij) voor instructies voor instellen en gebruik.

Opmerking: *Voor meer informatie over de TouchPrint-printer of CargoWatch/TouchPrint-gegevensregistratie kunt u contact opnemen met uw Thermo King-dealer.*

Afbeelding 14. Locatie printerverbinding



1.	LVD-beugel
2.	Printerkabelverbindingen

Alarmcodes

Inleiding

Er wordt een alarmcode gegenereerd wanneer de microprocessor een abnormale toestand waarneemt. Aan de hand van de alarmcode kan de gebruiker of monteur de oorzaak van het probleem vinden.

Er kan sprake zijn van meerdere alarmmeldingen tegelijk. Elke alarmmelding wordt in het geheugen opgeslagen totdat de gebruiker de code wist. Elke alarmmelding moet worden opgeslagen en gemeld aan de servicemonteur.

Belangrijk: *Noteer altijd eventuele alarmcodes - in de volgorde waarop deze zich voordoen - en eveneens overige belangrijke informatie. Deze informatie is zeer waardevol voor het onderhoudspersoneel.*

Opmerkingen:

1. *Raadpleeg Professor Kool en de 'TK Tutor Series' voor stap-voor-stap-instructies en training over alarmtypen en het wissen van alarmeren. Raadpleeg de 'TK Alarmcodes'-app voor de meest recente alarmerenlijst. Deze apps vindt u via de volgende link: <http://www.europe.thermoking.com/tools/>*
2. *Sommige alarmeren (3, 4, 74, 203, en 204) kunnen niet worden gewist in het menu Alarmeren. Dit dient te gebeuren in het menu Onderhoud of Bewaakte toegang. Neem voor meer informatie over het wissen van deze alarmeren contact op met uw supervisor of een Thermo King-dealer.*
3. *Sommige alarmmeldingen kunnen niet worden gewist, of kunnen niet worden gewist nadat zij verschillende keren zijn voorgevallen. In dat geval moeten deze alarmeren door het onderhoudspersoneel worden gewist. Deze staan omschreven in uw Alarm Codes App.*

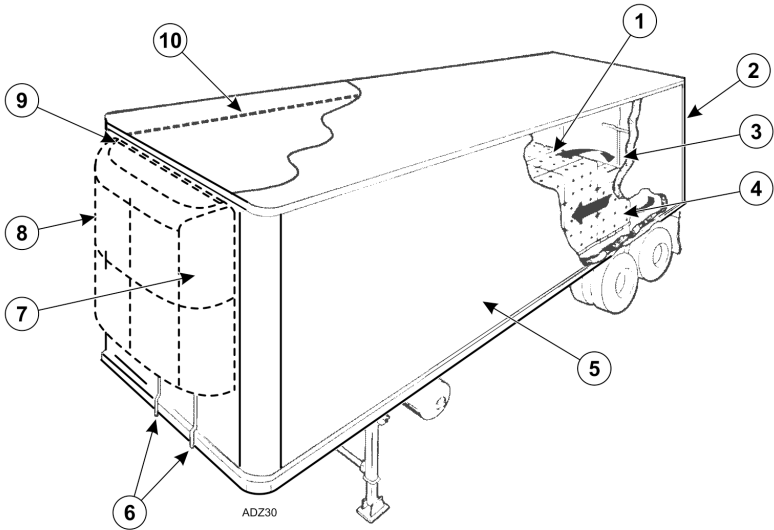
Laad- en inspectieprocedures

Dit hoofdstuk beschrijft inspecties vóór het laden, laadprocedures, procedures na het laden, inspecties na het laden en inspecties onderweg. Het is de bedoeling dat de koelunits van Thermo King de temperatuur van de vracht onderweg handhaven op de gewenste waarde. Als u deze aanbevolen procedures voor inspectie tijdens het laden en onderweg opvolgt, voorkomt u temperatuurgerelateerde problemen.

Inspectie vóór het laden

1. De producten moeten voorgekoeld zijn als deze geladen worden. Maak in geval van afwijkingen een notitie in de vrachtpapieren.
2. Controleer of alle deurafdichtingen en ventilatiedeuren in goede staat zijn en geen lucht doorlaten.
3. Controleer de oplegger aan binnen- en buitenkant. Let op het volgende:
 - Beschadigde of loszittende bekleding en isolatie van de oplegger
 - Beschadigde wanden, luchtleidingen, vloerkanalen of 'T'-vloeren
 - Verstopte ontdooiwaterleidingen
 - Geblokkeerd retourluchtschot
4. Controleer of de ingestelde temperatuur juist is voor uw vracht. Koel de oplegger voor, indien vereist.
5. Controleer tijdens het laden of er voldoende lucht rond en tussen de lading door kan stromen. De luchtstroming mag niet geblokkeerd worden.

Opmerking: *Bedien, als het magazijn niet gekoeld is, de unit met gesloten deuren totdat de vracht gereed is om geladen te worden. Schakel de unit vervolgens uit, open de laaddeuren en laad de vracht. Sluit de deuren van de oplegger als de vracht is geladen, en start de unit opnieuw op. De unit kan worden bediend met de deuren van de laadbak open, als de vrachtwagen in een gekoeld magazijn staat en de dockdeurafdichtingen de oplegger goed afsluiten. Afhankelijk van de aanwezigheid van eventuele deurschakelaars.*

Afbeelding 15. Aandachtspunten bij laden


1.	Corrigeer laadhoogte (opleggers zonder kanalen)	6.	Schone buizen voor afvoer smeltwater
2.	Goed afgesloten deuren en pakkingen	7.	Goede circulatie van de buitenlucht
3.	Goede luchtcirculatie rond de lading	8.	Inspectie van de unit
4.	Correcte temperatuur lading (vóór het laden)	9.	Strakke afdichtingen
5.	Binnen- en buitenwanden en isolatie in goede staat	10.	Maximale laadhoogte opgevolgd

Inspectie na het laden

Inspecties na afloop van het laden garanderen dat de vracht naar behoren geladen is. Om een inspectie na afloop van het laden uit te voeren:

1. Controleer de uitlaten van de verdamper op verstopping.

Laad- en inspectieprocedures

2. Schakel de unit uit voordat u de deuren van de laadruimte opent om efficiënte werking te behouden.

Opmerking: *De unit kan worden bediend met de deuren van de laadbak open, als de vrachtwagen in een gekoeld magazijn staat en de dockdeurafdichtingen de oplegger goed afsluiten. Afhankelijk van de aanwezigheid van eventuele deurschakelaars.*

3. Controleer nog eenmaal de temperatuur van de lading. Als de vracht te warm of te koud is, noteert u dit op de vrachtbrief.

Belangrijk: *Voordat de lading wordt geladen, moet deze op de juiste temperatuur zijn voorgekoeld. De unit is bedoeld om de temperatuur te handhaven, niet om vracht met een temperatuur boven het instelpunt te koelen.*

4. Sluit de deuren van de laadruimte persoonlijk of houd toezicht op deze handeling. Controleer of de deuren goed zijn vergrendeld.
5. Controleer of het instelpunt overeenkomt met de temperatuur die op de vrachtbrief staat aangegeven.
6. Als de unit was uitgeschakeld, start deze dan opnieuw op volgens de correcte opstartprocedure. Zie het hoofdstuk gebruiksaanwijzing in deze handleiding.
7. Zet 30 minuten na het laden een handmatige ontdooiingscyclus in gang. Zie de handmatige ontdooiingsprocedure in deze handleiding.

Inspectie onderweg

Voer elke vier uur de volgende inspectie onderweg uit. Op deze manier kunnen temperatuurgerelateerde problemen worden voorkomen.

Inspectieprocedure

1. Controleer of het instelpunt juist is.
2. Controleer de retourluchttemperatuur. Deze moet binnen het gewenste temperatuurbereik liggen.
3. Start een handmatige ontdooiingscyclus na elke inspectie onderweg.

Inspectie probleemoplossing

1. Als de aflezing van de temperatuur niet binnen het gewenste temperatuurbereik ligt, raadpleegt u de tabel voor probleemoplossing (Tabel 3, p. 49). Verhelp het probleem, indien nodig.
2. Herhaal de inspectie onderweg om de 30 minuten totdat de temperatuur

in de laadruimte weer binnen het gewenste temperatuurbereik ligt. Zet de unit uit als de temperatuur in de laadruimte tijdens twee opeenvolgende 30 minuten-inspecties niet binnen het gewenste temperatuurbereik ligt, zeker als de temperatuur in de laadruimte steeds meer afwijkt van het instelpunt.

3. Neem direct contact op met het dichtstbijzijnde Thermo King-dealer of ons hoofdkantoor.
4. Neem alle nodige stappen om de temperatuur van de vracht te beschermen en te handhaven.

OPMERKING

Verlies van lading!

Schakel de unit uit als de temperatuur van de laadruimte tijdens twee opeenvolgende 30 minuten-inspecties hoger blijft dan het gewenste temperatuurbereik van het instelpunt. Neem meteen contact op met het dichtstbijzijnde Thermo King-dealer of met ons hoofdkantoor. Neem alle nodige stappen om de temperatuur van de vracht te beschermen en te handhaven.

Tabel 3. Inspectie probleemoplossing

Probleem: Een aflezing van de retourluchttemperatuur valt niet binnen het gewenste temperatuurbereik van het instelpunt.	
Oorzaak	Remedie
De unit heeft niet de tijd gehad om tot een correcte temperatuur af te koelen.	<p>Raadpleeg de logboekgeschiedenis. Zoek naar registraties van ladingen met te hoge temperaturen, naar behoren voorgekoelde laadruimte, tijd op de weg, enz. Corrigeer indien nodig. Blijf de retourlucht controleren totdat de aflezing zich binnen het gewenste temperatuurbereik van het instelpunt bevindt.</p> <p><i>Opmerking: Zorg ervoor dat de vracht naar behoren voorgekoeld is voordat deze op de oplegger wordt geladen. Als 'warme vracht' op de oplegger wordt geladen en de koelinstallatie wordt gebruikt om tot het instelpunt te koelen, zal een langere tijd benodigd zijn om af te koelen tot de correcte temperatuur en zal de verdampers bevroeringsverschijnselen vertonen als gevolg van het verhoogde vochtigheidsgehalte in de laadruimte van de oplegger.</i></p>
De unit bevat mogelijk te weinig koudemiddel.	<p>Lees het koudemiddelpeil af op het peilglas van de ontvangtank. Als geen vloeistof te zien is in het peilglas van de ontvangtank, is het koudemiddelpeil mogelijk laag. Een bevoegd monteur gespecialiseerd in koelinstallaties moet worden ingezet om koudemiddel toe te voegen of het systeem te repareren. Neem contact op met de dichtstbijzijnde Thermo King-dealer of bel Thermo King Cold Line voor verwijzing. Raadpleeg de Inleiding voor informatie over Thermo Assistance.</p>

Laad- en inspectieprocedures

Tabel 3. Inspectie probleemoplossing (vervolg)

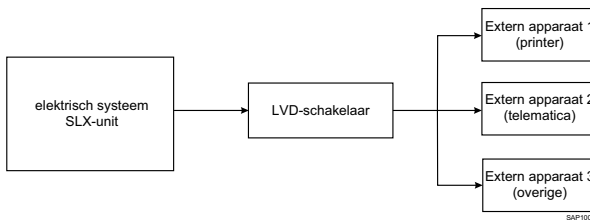
Probleem: Een aflezing van de retourluchttemperatuur valt niet binnen het gewenste temperatuurbereik van het instelpunt.	
Oorzaak	Remedie
De unit werkt al in een ontdooiingscyclus of heeft zojuist een ontdooiingscyclus voltooid.	Blijf de retourluchttemperatuur controleren nadat de ontdooiingscyclus voltooid is om te zien of de temperatuur naar het gewenste temperatuurbereik van het instelpunt terugkeert.
De verdamper vertoont bevriezingsverschijnselen.	Start een handmatige ontdooiingscyclus. De ontdooiingscyclus wordt automatisch gestopt als deze is voltooid. Blijf de retourluchttemperatuur controleren totdat de aflezing zich binnen het gewenste temperatuurbereik van het instelpunt bevindt.
Onjuiste luchtcirculatie in het vrachtladruimte.	Inspecteer de unit en de vrachtladruimte om te bepalen of de ventilator (3) van de verdamper werkt/werken en de lucht naar behoren circuleert. Slechte luchtcirculatie kan veroorzaakt worden door het verkeerde laden van de vracht, het verschuiven van de lading of, afhankelijk van de eenheid, het wegglijpen van de ventilatorriem of defecte elektrische ventilatoren. Corrigeer indien nodig. Blijf de retourluchttemperatuur controleren totdat het probleem is verholpen.
De unit is niet automatisch gestart.	Bepaal de oorzaak voor het niet starten. Corrigeer indien nodig. Blijf de retourlucht controleren totdat de aflezing zich binnen het gewenste temperatuurbereik van het instelpunt bevindt.
Alleen units met meerdere temperatuurzones De unit is bedoeld om de temperatuur te handhaven, niet om vracht met een temperatuur boven het instelpunt te koelen.	Een unit met meerdere temperatuurzones heeft mogelijk niet de koel- of verwarmingscapaciteit om een specifiek temperatuurbereik over een hele oplegger te handhaven.

Verbinding met een apparaat van een derde partij

Op alle SLXi-opleggerunits is standaard een uitschakeling laagspanning (LVD) geïnstalleerd om verbindingen met apparaten van derde partijen mogelijk te maken. De LVD-schakelaar zorgt ervoor dat alle SLXi-units beschikken over een speciaal aansluitpunt voor externe apparaten, en voorkomt ontlading/uitputting van de EnergyONE-accu tijdens perioden dat de unit stilstaat.

Belangrijk: Alle externe apparaatverbindingen moeten worden aangesloten via de LVD-schakelaar zoals omschreven in de instructies in de SLXi-installatiehandleiding/Externe apparaatverbinding met LVD (klik op de volgende koppeling om te downloaden - www.emea-user-manuals.thermoking.com). Indien de externe apparaten niet worden verbonden via de LVD-schakelaar vallen fouten gerelateerd aan de controller en/of accu mogelijk niet onder de garantie. De LVD-schakelaar fungeert als een beschermend medium tussen het elektrische systeem van de SLXi-unit en extern(e) appara(a)t(en).

Afbeelding 16. Verbinding met een apparaat van een derde partij



LVD-schakelaar

De LVD-schakelaar heeft de volgende functie:

- Schakelt de stroom naar de externe apparaten uit wanneer de accuspanning daalt tot onder de 12,1V (langer dan vijf minuten).
- Reset automatisch wanneer de systeemspanning stijgt tot boven 13V (langer dan 10 seconden).
- Biedt een aansluitpunt in de bedieningskast voor maximaal drie externe apparaten.

Verbinding met een apparaat van een derde partij

- Aanbevolen maximale hoeveelheid afgenomen stroom van alle verbonden apparaten gezamenlijk (te allen tijde, niet alleen wanneer de unit is uitgeschakeld): 2 ampère.
 - Als een buitensporige hoeveelheid stroom wordt afgenomen vanwege de externe apparaten bij een uitgeschakelde unit zal de LVD-schakelaar de afvoer voor een korte tijdsperiode uitschakelen (mogelijk binnen enkele uren, afhankelijk van de totaal afgenomen stroom).

Starten

Als de accu is ontladen of leeg geraakt, kan de unit worden gestart met behulp van startkabels en een andere accu of voertuig. Neem de volgende voorzorgsmaatregelen in acht en wees voorzichtig bij het starten van een unit.

⚠ WAARSCHUWING

Persoonlijke beschermingsmiddelen (PPE) vereist!

Een accu kan gevaarlijk zijn. Een accu bevat een ontvlambaar gas dat vlam kan vatten of kan exploderen. Een accu bevat zoveel elektriciteit dat u bij snelle ontlading brandwonden kunt oplopen. Een accu bevat accuzuur dat brandwonden kan veroorzaken. Draag altijd een veiligheidsbril en persoonlijke beschermingsmiddelen als u met een accu werkt. Als u in aanraking komt met accuzuur, spoel de desbetreffende plek dan af met water en ga naar een arts.

⚠ VOORZICHTIG

Explosiegevaar!

Koppel de trekker los van de oplegger voordat u de trekker gebruikt om de unit op de oplegger te starten. Het negatieve gearde circuit is rond wanneer de trekker aan de oplegger is vastgemaakt. Dit kan gevaarlijke vonken veroorzaken wanneer positieve verbinding is gemaakt bij de accu.

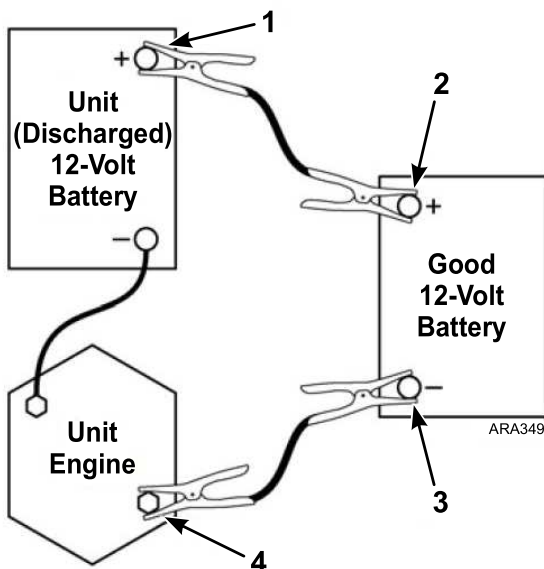
Belangrijk: *Gebruik een accu van 12 Volt om de unit te starten. Als u een voertuig gebruikt, zorg er dan voor dat deze een accu van 12 Volt heeft met een negatief gearde circuit. Gebruik geen 'hot shot' booster of een bron van 24 Volt.*

U dient de onderstaande procedure volledig te hebben gelezen en begrepen voordat u een willekeurige startkabel aansluit. Gebruik goede startkabels gemaakt van kabels met een dikte van 2 AWG (of dikker).

1. Zorg ervoor dat de unit is uitgeschakeld. Als u een voertuig gebruikt, zorg er dan voor dat de ontsteking is uitgeschakeld.
2. Open de voordeuren van de unit. Accu bevindt zich aan de linkerkant van de motor.
3. Controleer of de ontladen accu niet beschadigd of bevroren is. Start geen beschadigde of bevroren accu. Controleer of de ventilatiekleppen goed vastzitten.
4. Identificeer de positieve (+) en negatieve (-) accupolen.

5. Verwijder het rode kapje van de positieve (+) accupool op de accu van de unit.

Afbeelding 17. Volgorde voor aansluiten startkabels



1.	Positieve (+) pool op accu unit
2.	Positieve (+) pool op goede accu
3.	Negatieve (-) pool op goede accu
4.	Startmontagebout op de motor van de unit

6. Sluit de rode, positieve (+) startkabel aan op de positieve (+) accupool op de accu van de unit. Zorg ervoor dat het andere uiteinde van de startkabel niet in contact komt met een voorwerp dat elektriciteit geleidt.

⚠ WAARSCHUWING

Explosiegevaar!

Als de positieve (+) startkabel kortsluiting maakt, kunnen gevaarlijke vonken ontstaan.

7. Sluit het andere uiteinde van de rode, positieve (+) startkabel aan op de positieve (+) accupool op de goede accu.
8. Sluit de zwarte, negatieve (-) startkabel aan op de negatieve (-) accupool op de goede accu. Zorg ervoor dat het andere uiteinde van de startkabel niet in contact komt met een voorwerp dat elektriciteit geleidt.

▲ WAARSCHUWING

Gevaarlijke spanning!

Sluit **NIET** aan op de positieve aansluiting op de startmotor, die zich rechts- boven op de startmotor bevindt.

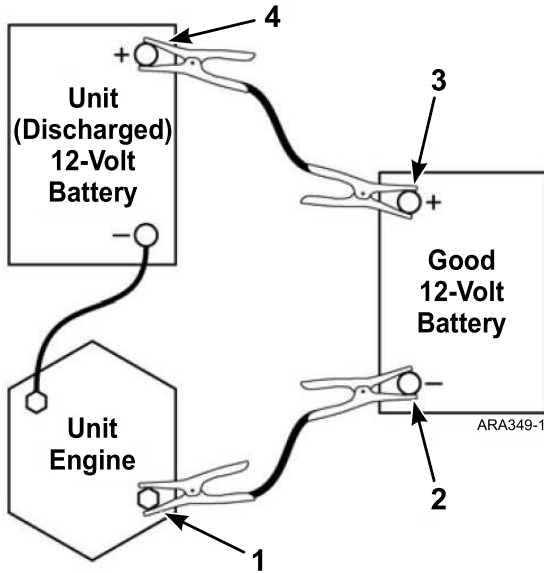
9. Sluit de zwarte, negatieve (-) startkabel aan op de onderste startmontagebout op de motor van de unit.
10. Als u een voertuig gebruikt om de unit te starten, start u het voertuig en laat u het gedurende een aantal minuten in bedrijf. Zo wordt de ontladen accu geladen.

▲ GEVAAR

Verwondingsgevaar!

Houd uw handen, kleding en gereedschap uit de buurt van ventilatoren en/of riemen bij het werken aan een draaiende unit of bij het openen of sluiten van de servicekleppen van de compressor. Losse kleding kan vast blijven zitten in bewegende ventilatoren, riemschijven of riemen, wat ernstig letsel of mogelijk de dood tot gevolg kan hebben.

11. Schakel de unit in en laat deze automatisch opstarten of start deze handmatig. Neem, als de unit niet aanslaat of start, contact op met een gekwalificeerde monteur.
***Opmerking:** Sommige units met microprocessors zullen een alarmcode weergeven en pas een nieuwe opstartpoging van de unit doen als de accuspanning minimaal 10 Volt is.*
12. Verwijder, na het starten van de unit, de startkabels in omgekeerde volgorde: (-) uit de startmontagebout van de unit, zwart negatief (-) uit de goede accu, rood positief (+) uit de goede accu en rood positief (+) uit de accu van de unit (die ontladen was).

Afbeelding 18. Volgorde voor loskoppelen startkabels

1.	Startmontagebout op de motor van de unit
2.	Negatieve (-) pool op goede accu
3.	Positieve (+) pool op goede accu
4.	Positieve (+) pool op accu unit

Specificaties

Motor

Model: SLXi	Thermo King TK486V (vóór december 2018 - in naleving van NRMM-fase IIIA) Thermo King TK486VMGS5 (vanaf december 2018 - in naleving van NRMM-fase V)
Brandstoftype	Dieselbrandstof moet voldoen aan EN 590
Olie-inhoud	12,3 liter met carter en oliefilter Vullen tot vol-markering op peilstok
Olietype	Petroleum multigrade olie: API Type CI-4, ACEA klasse E3 Synthetische multigrade olie: API Type CI-4, ACEA klasse E3 (na eerste olieerversing)
Aanbevolen olieviscositeit (gebaseerd op omgevingstemperatuur)	-10 °C tot 50 °C (14 °F tot 122 °F): SAE 15W-40 (synthetisch) -15 tot 40 °C (5 tot 104 °F): SAE 15W-40 -15 tot 40 °C (5 tot 104 °F): SAE 10W-30 (synthetisch of synthetische blend) -25 tot 40 °C (-13 tot 104 °F): SAE 10W-40 -25 tot 30 °C (-13 tot 86 °F): SAE 10W-30 -30 °C tot 50 °C (-22 tot 122 °F): SAE 5W-40 (synthetisch) Onder -30 °C (-22 °F): SAE 0W-30 (synthetisch)
Nominaal motortoerental	SLXi-200, SLXi-300: 1200 tot 1450 tpm SLXi-300 WhisperPro: 1250 tot 2000 tpm SLXi-400: 1200 tot 2000 tpm SLXi Spectrum, SLXi Spectrum Whisper Pro: 1250 tot 2000 tpm
Thermostaat motorkoelvloeistof	71 °C

Specificaties

Type motorkoelvloeistof	<p>Conventioneel koudemiddel: conventioneel koudemiddel (antivries) is groen of blauwgroen. GM 6038M of overeenkomstig antivriesmiddel met laag silicaatgehalte, een 50/50-mengsel van antivries met water, mag niet meer dan 60/40 bedragen.</p> <p>Belangrijk: Meng conventionele koelvloeistof niet met ELC. ELC (ExtendedLife Coolant): ELC is rood. Units met ELC zijn voorzien van een ELC-plaatje op het expansievat. Gebruik een 50/50-concentratie van een van de volgende equivalenten: Texaco ELC (7997, 7998, 16445, 16447), Havoline Dex-Cool® (7994, 7995), Havoline XLC voor Europa (30379, 33013), Shell Dexcool® (94040), Shell Rotella (94041), Saturn/General Motors Dex-Cool®, CaterpillarELC, Detroit Diesel POWERCOOL® Plus</p>
<p style="text-align: center;">OPMERKING</p> <p>Verontreiniging van het systeem!</p> <p>Niet toevoegen "GROEN" of "BLAUW-GROEN" conventionele koudevloeistof voor koelsystemen met "ROOD" Extended Life Coolant, behalve in noodgevallen. Als er gewone koelvloeistof bij Extended Life Coolant wordt gevoegd, moet de koelvloeistof niet na 5 jaar, maar na 2 jaar worden verversd.</p>	
<p style="text-align: center;">OPMERKING</p> <p>Schade aan apparatuur!</p> <p>Gebruik geen antivriesmiddel met hoog silicaatgehalte dat voor auto's bestemd is.</p>	
Koelsysteemcapaciteit	6,6 liter
Druk radiatorstop	0,48 bar (7 psi) (48,3 kPa)
Aandrijving	<p>Model 30: direct naar compressor; riemen naar ventilatoren, dynamo en waterpomp</p> <p>Model 50: koppeling en riemen van elektromotor</p>

Filters

Motoroliefilter	EMI 3000 Hour – P/N 11-9182
Brandstoffilter	EMI 3000 Hour – P/N 11-9342
Luchtfiter	EMI 3000 Hour – P/N 11-9300

Koelsysteem

Neem contact op met uw Thermo King-dealer voor informatie over onderhoud of reparatie van het koelsysteem.

Elektrisch regelsysteem

Laagspanning	12,8 volt gelijkstroom
Accu	Thermo King EnergyONE (880 CCA) standaard AGM-accu.
Zekeringen	Raadpleeg Zekeringen (" Beveiliging van de unit, " p. 31).
Opladen van de accu	Standaard enkelvoudige temperatuur - 12 volt, 37 amp, borsteltype, Thermo King-dynamo Standaard meervoudige temperatuur - 12 volt, 120 amp, borsteltype, Thermo King-dynamo Optie enkelvoudige temperatuur - 12 volt, 120 amp, borsteltype, Thermo King-dynamo

Elektrische motor (model 50)

Grootte/Type	Draaisnelheid	Spanning/fase/hertz	Ampère met volle belasting
9,3 kW Inductie	1450 TPM	230/400 volt, 3 fasen, 50 Hertz	37,4/18,7 amp
10,5 kW Inductie	1450/1735 TPM	200 Volt, 3 fasen, 50/60 Hertz	46,1/43,2 amp

Vereisten elektrische standby

Stroomtoevoer stroomkringonderbreker	400/3/50 200-220/3/50	32 ampère 63 ampère
Lengte netsnoer	400/3/50 200-220/3/50	Maximaal 15 m, 6 mm ² Minimaal 15 m, 10 mm ² Maximaal 15 m, 10 mm ² Minimaal 15 m, 16 mm ²

TrackKing

Platform	ARM Cortex-A8, 300MHz, 256MB RAM, 4GB Flash, Linux
GSM/GPRS	3G, Sierra HL8548
GPS	u-blox NEO-7M
Bluetooth	Versie 4.0 Bluetooth Classic /Bluetooth Low Energy (BLE)
Seriële poorten	2 externe seriële poorten voor TrackKing/extensions of connectiviteit van derde partijen.
Ingangsvermogen	12V Nominaal
Reserve-accu	Enkelvoudige cel Li-Ion 3.7V Nominaal, > 2Ah
Omgevingstemperatuur opslag	-40 tot +85 °C

Garantie

Raadpleeg voor meer informatie: TK 61508-2-WA beperkte garantie voor SLXi-eenheden van de Thermo King EMEA opleggerunit.

Onderhoudsinspectieschema

Controle- en onderhoudsintervals

Het interval voor controle en onderhoud wordt bepaald door het aantal draaiuren of verstreken tijd. In onderstaande tabel geven wij u enkele voorbeelden. Uw dealer stelt een schema voor u op dat is afgestemd op uw situatie.

Onderhoudsdossier: Elke controle en onderhoudsbeurt moet worden geregistreerd op het onderhoudsformulier van uw dealer.

Inspectiebeurt	Compleet programma voor preventief onderhoud	Groot onderhoud
A-service	B-service	C-service
Elke 1500 uur of elke 12 maanden (wat het eerste komt)	Elke 3000 uur of elke 24 maanden (wat het eerste komt)	Elke 6000 uur of elke 48 maanden (wat het eerste komt)

Vóór de rit	Te inspecteren/onderhouden onderdelen
•	Voer een inspectie uit vóór de rit (raadpleeg "Bediening van de SR-3-controller," p. 42).
•	Brandstoftoevoer controleren.
•	Controleer het peil van de koelvloeistof/motorolie en stel het bij.
•	Luister of u ongebruikelijke geluiden, trillingen, enz. hoort.
•	De unit visueel op vloeistoflekkage controleren. (brandstof, koudemiddel, olie en koelvloeistof).
•	Voer een visuele inspectie van de unit uit op losse, beschadigde of defecte onderdelen (waaronder luchtleidingen en schotten indien van toepassing).
•	Voer een visuele inspectie van de riem uit.
<p>Opmerking: Ga voor meer praktische tips naar www.europe.thermoking.com/best-practices.</p>	

Locaties van serienummers

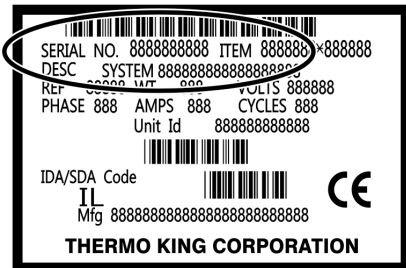
Afbeelding 19. Locatie van serienummer



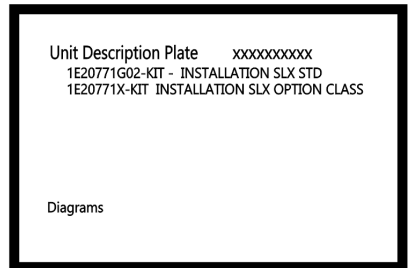
BEN496

- | | |
|----|-------------------------------|
| 1. | Op frame aan binnenzijde deur |
|----|-------------------------------|

Afbeelding 20. Serienummerplaatjes



ARA901



BEN009

Herwinning van koudemiddel

Bij Thermo King®, erkennen wij de noodzaak om het milieu te beschermen en de eventuele schade aan de ozonlaag, die het gevolg kan zijn van het ontsnappen van koudemiddel naar de atmosfeer, te beperken.

Wij houden ons streng aan een beleid dat de herwinning van koudemiddel bevordert en het ontsnappen van koudemiddel naar de atmosfeer beperkt.

Bovendien moet onderhoudspersoneel op de hoogte zijn van de wetgeving op Europees en nationaal niveau inzake het gebruik van koudemiddelen en de bevoegdheid van monteurs. Voor meer informatie over regelgeving en opleidingsprogramma's voor technici kunt u contact opnemen met de THERMO KING-dealer in uw regio.

Thermo King – by Trane Technologies (NYSE: TT), a global climate innovator – is a worldwide leader in sustainable transport temperature control solutions. Thermo King has been providing transport temperature control solutions for a variety of applications, including trailers, truck bodies, buses, air, shipboard containers and railway cars since 1938. For more information, visit www.thermoking.com or www.tranetechnologies.com.

Thermo King has a policy of continuous product and product data improvements and reserves the right to change design and specifications without notice. We are committed to using environmentally conscious print practices.